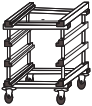



CARROS

CARROS PEQUEÑOS

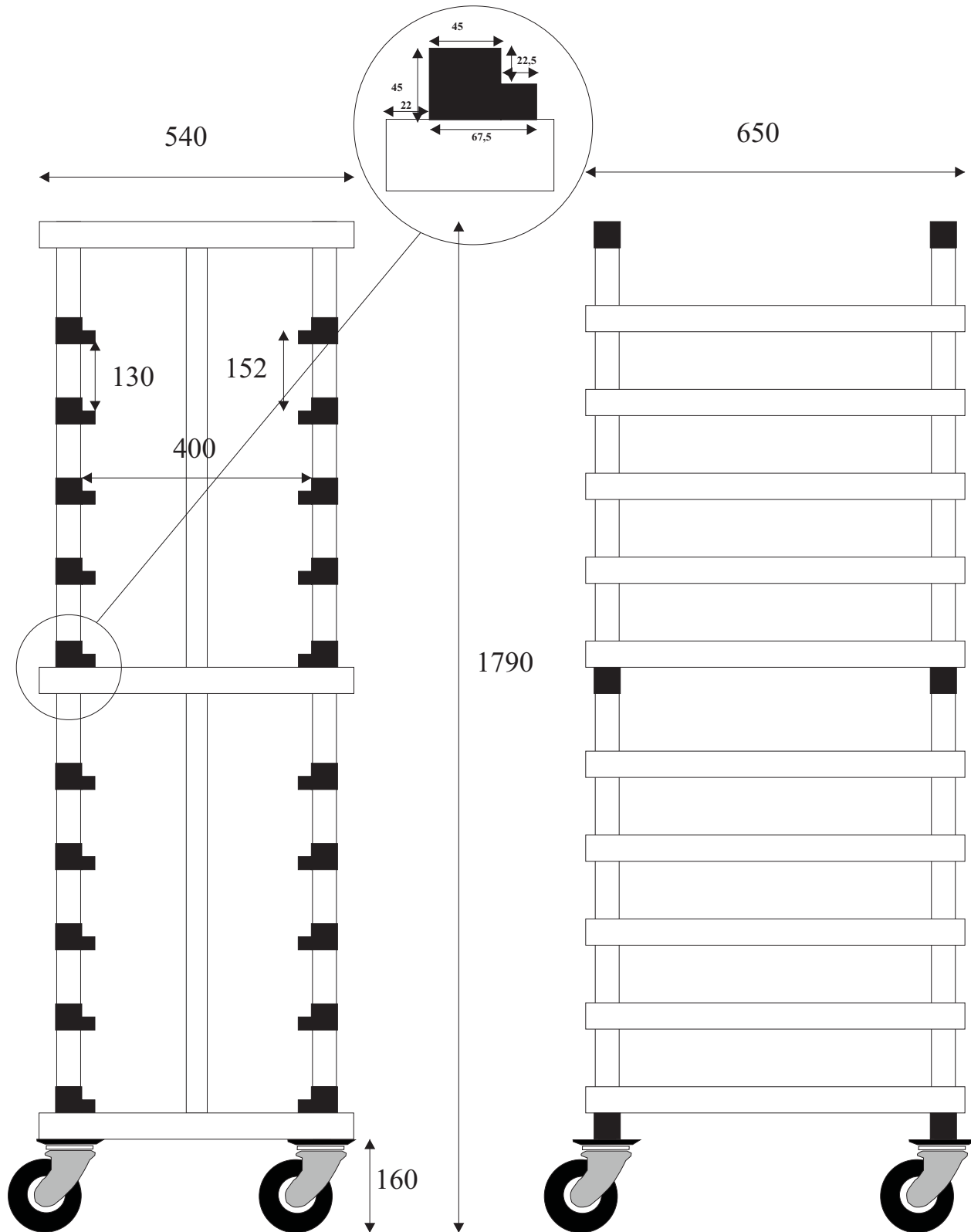
ESQUEMA	REFERENCIA	MEDIDAS L x A x H	COLOR TUBO	COLOR TAPÓN	Nº CAJAS O CUBETAS	ALTURA MAX. CUBETA	TABLA CORTE O MESA
	CA642 (2 niv.)	650 x 540 x 900	GRIS BEIGE BLANCO	MARRÓN NEGRO	2	500 mm.	
	CA643 (3 niv.)	650 x 540 x 900			3	270 mm.	
	CA644 (4 niv.)	650 x 540 x 900			4	170 mm.	
	CM642 (2 niv.)	750 x 540 x 900			1	500 mm.	SI
	CM643 (3 niv.)	750 x 540 x 900			2	270 mm.	SI
	CM644 (4 niv.)	750 x 540 x 900			3	170 mm.	SI

OPCIÓN: PLEGABLE O NO PLEGABLE CON ASA DE TRANSPORTE
RUEDAS CINCADAS O DE PLÁSTICO DE 100 ó 125 mm. DE DIÁMETRO (2 CON FRENO, 2 SIN FRENO)

CARROS PORTA-BANDEJAS PLEGABLES


ESQUEMA	REFERENCIA / CARACTERÍSTICAS	MEDIDAS L x A x H	COLOR TUBO	COLOR TAPÓN	CÁLCULO DE ALTURAS
	CB555910 Para bandejas o cajas de N.º de 600 x 400, Gastronorm, etc...	650 x 540 x 1790	GRIS BEIGE BLANCO	GRIS OSCURO MARRÓN NEGRO	Altura necesaria 290 mm. + Altura caja xxx X N° de cajas + Perfil L 22,5 mm., X N° de cajas + Holgura + 10 mm., X N° de cajas ALTURA TOTAL= xxx mm.

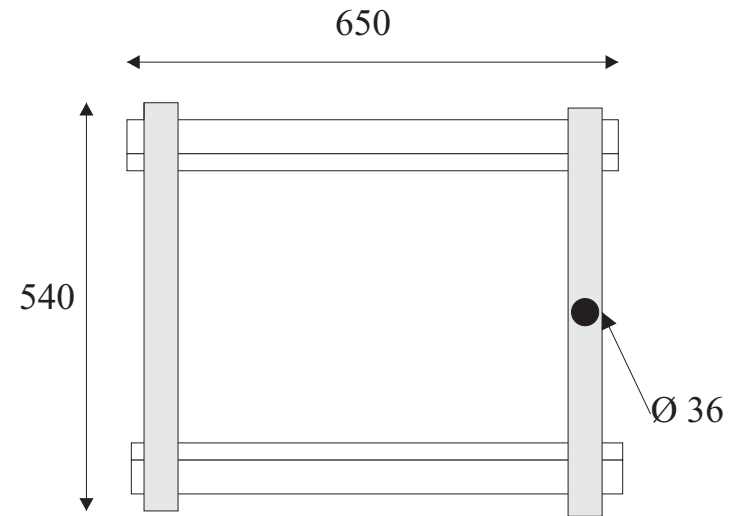
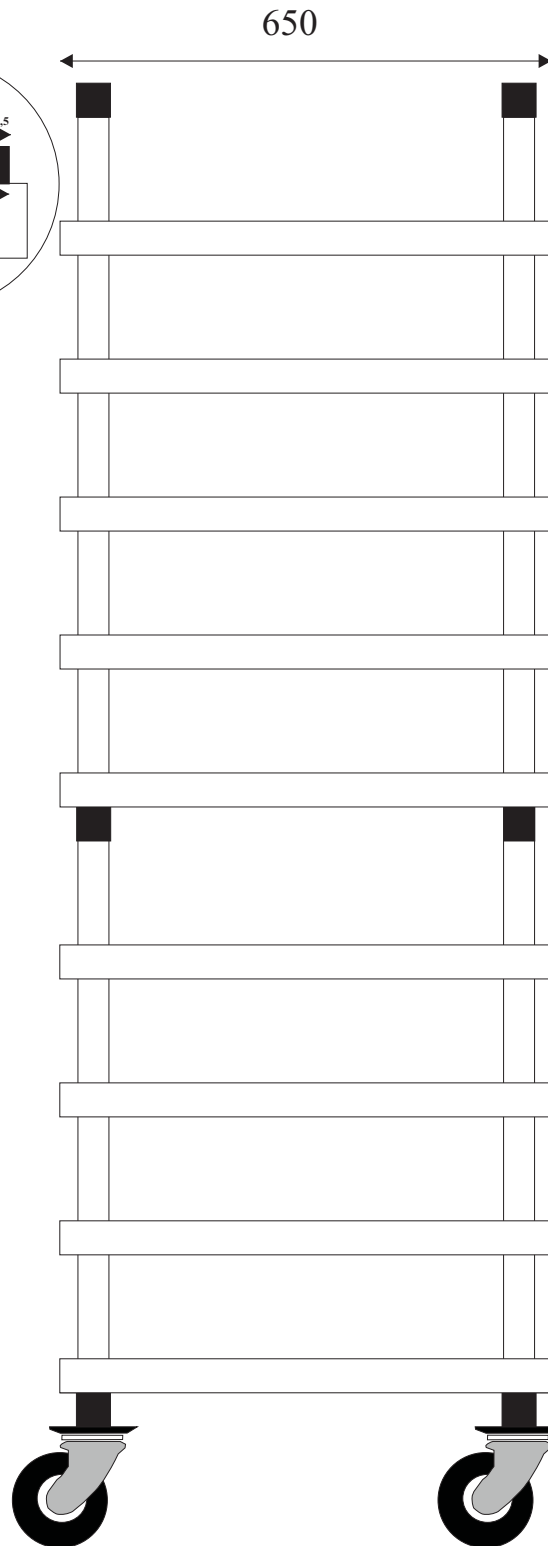
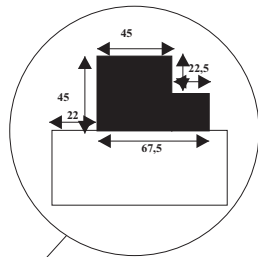
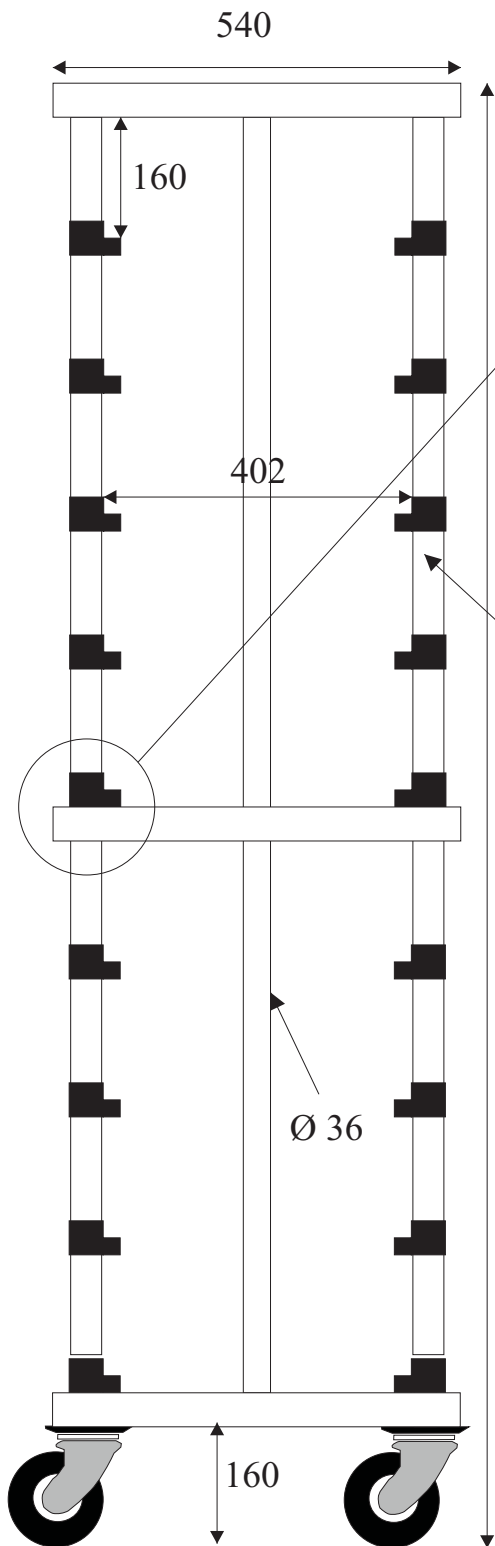
RUEDAS CINCADAS O DE PLÁSTICO DE 125 mm. DE DIÁMETRO (2 CON FRENO, 2 SIN FRENO)




para 10 cajas 600 x 400 x 120

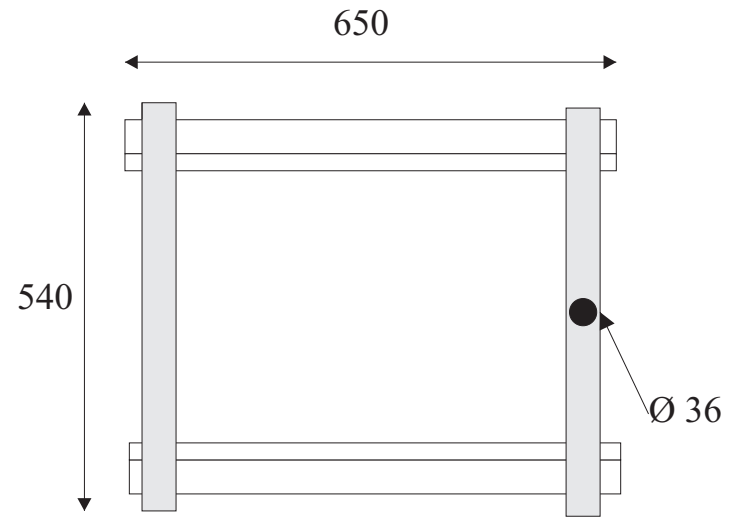
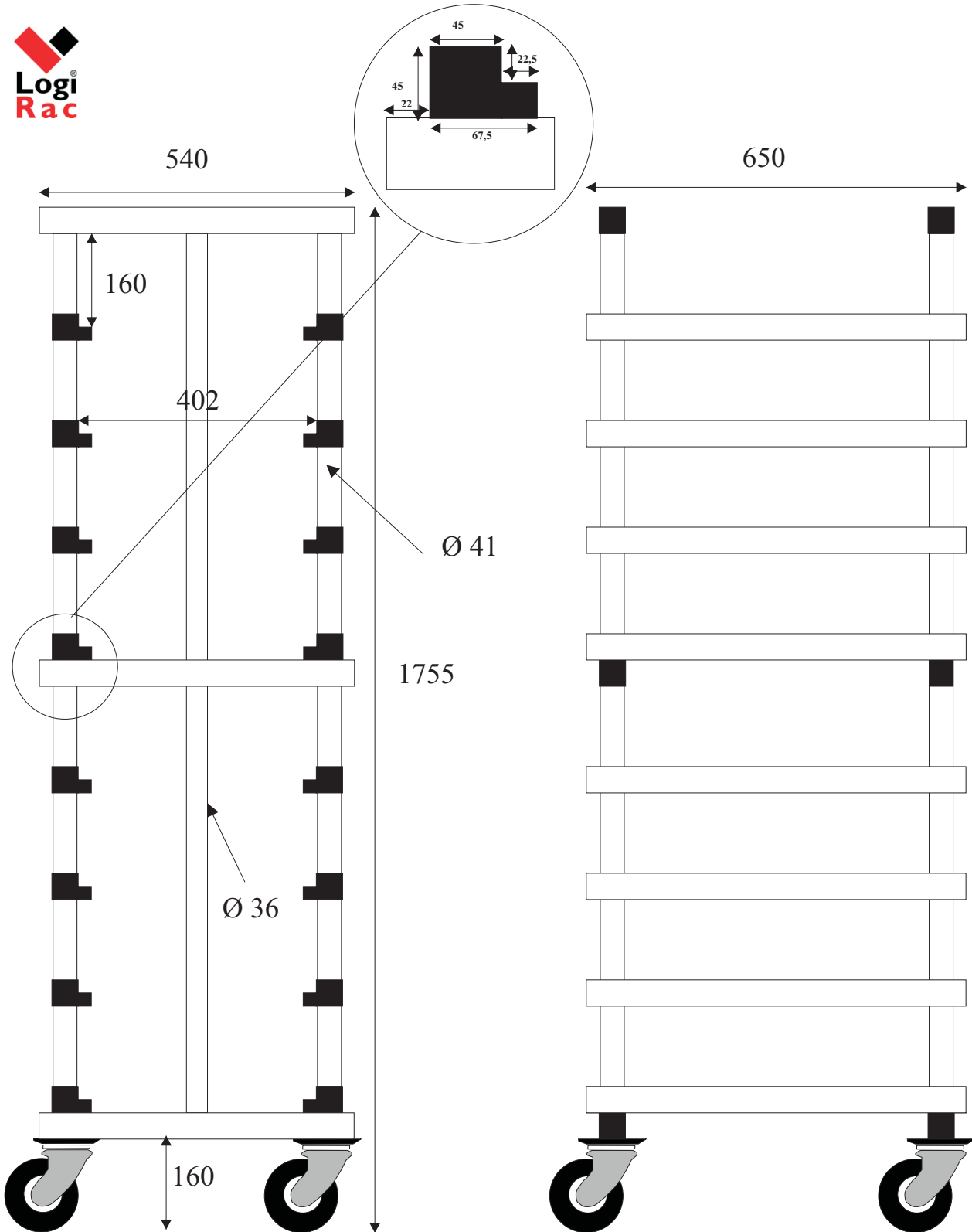
CARGA MÁXIMA 475 Kg. con 4 ruedas

CARRO CB555910	
FECHA:	02/01/2009
AUTOR:	ISIDRO RIERA
ESCALA:	1:10
MEDIDAS:	650 X 540 X 1790
NIVELES:	10
<p>Fabricado con compuesto Vinílico conforme a la normativa Europea 2002/95CE (ROHS), libre de metales pesados. Características de infugación M-1. Punto Vicat a 5 Kg. Según UNE 53118 : 74 °C +/- 1 °C. Dureza Shore según UNE 53130: 81° +/- 2°.</p>	
TUBO EN "L"	67,5 X 45
TUBO CUADRADO	45 X 45
TUBO REDONDO	Ø 41
TUBO REDONDO	Ø 36
RUEDAS	Ø 125
ALUMINIO	40 X 40
ALUMINIO	Ø 30
	Sistemas Aplicados del Plástico S.L.



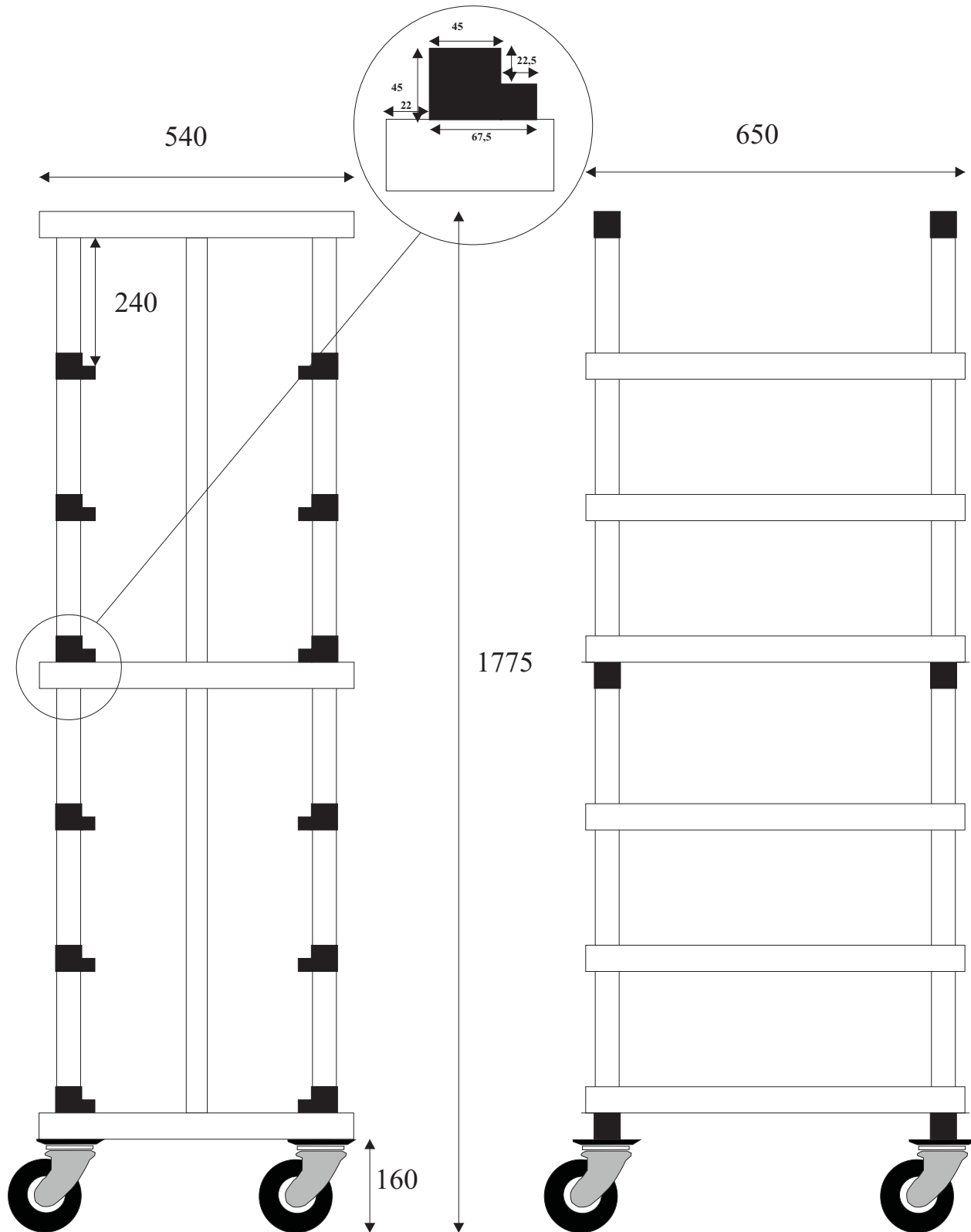
RUEDA CINCADA RUEDA DE PP

CB555909	
FECHA:	02/01/2009
AUTOR:	ISIDRO RIERA
ESCALA:	1:10
MEDIDAS:	650 X 540 X 1940
NIVELES:	9
<p>Fabricado con compuesto Vinílico conforme a la normativa Europea 2002/95CE (ROHS), libre de metales pesados. Características de infugación M-1. Punto Vicat a 5 Kg. Según UNE 53118 : 74 °C +/- 1 °C. Dureza Shore según UNE 53130: 81° +/- 2°.</p>	
TUBO EN "L"	67,5 X 45
TUBO CUADRADO	45 X 45
TUBO REDONDO	Ø 41
TUBO REDONDO	Ø 36
RUEDAS	Ø 125
ALUMINIO	40 X 40
ALUMINIO	Ø 30
	Sistemas Aplicados del Plástico S.L.




RUEDA CINCADA RUEDA DE PP

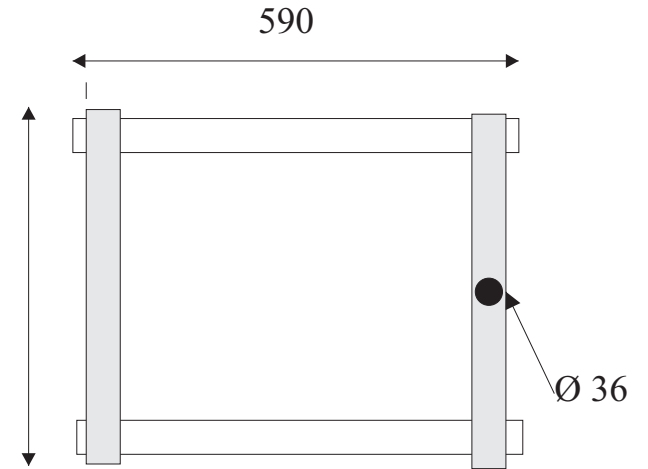
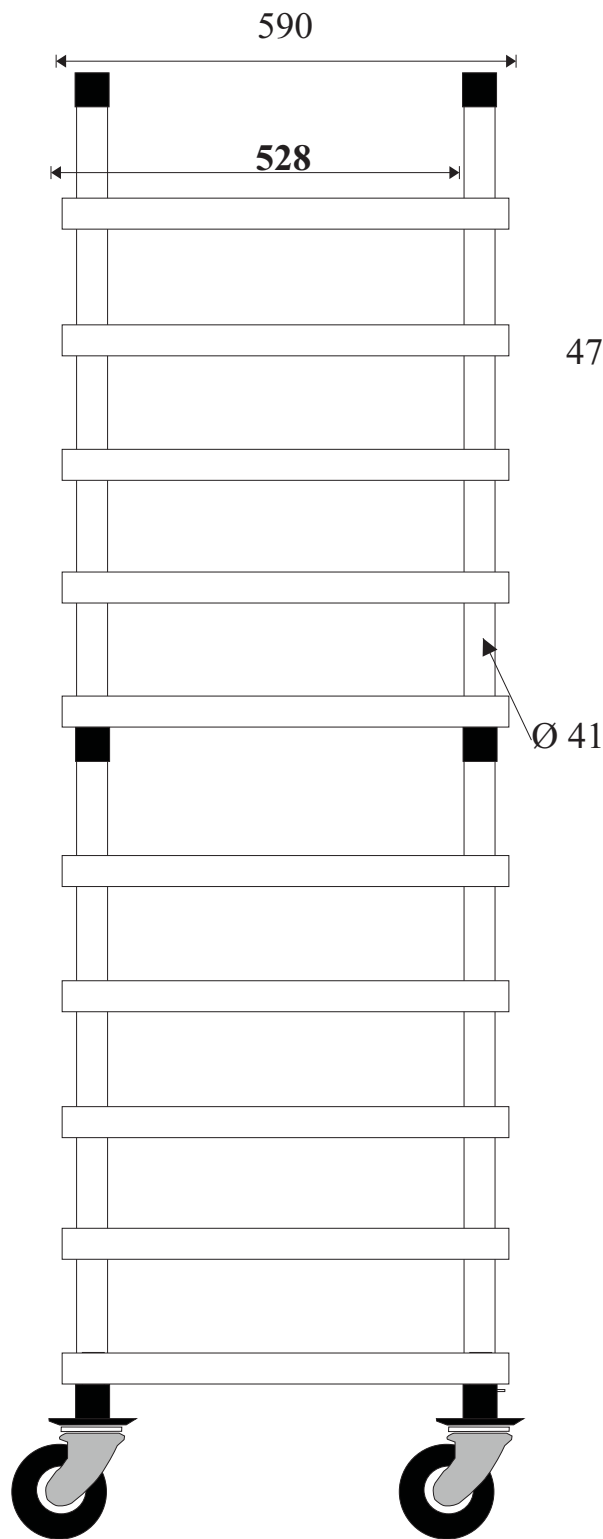
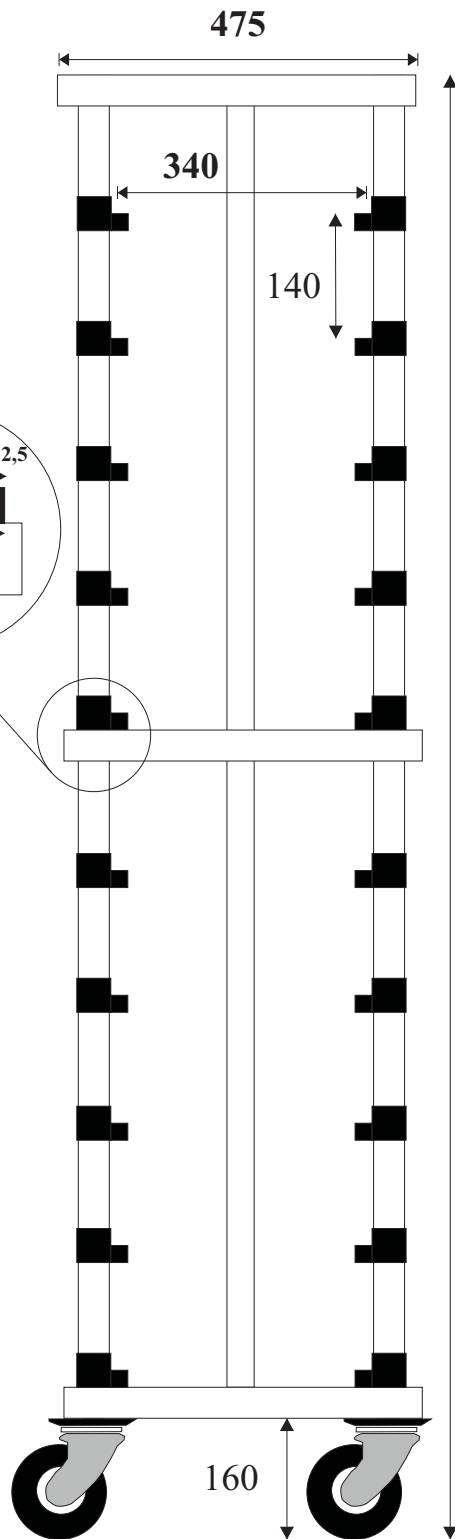
CB555908	
FECHA:	02/01/2009
AUTOR:	ISIDRO RIERA
ESCALA:	1:10
MEDIDAS:	650 X 540 X 1755
NIVELES:	8
<p>Fabricado con compuesto Vinílico conforme a la normativa Europea 2002/95CE (ROHS), libre de metales pesados. Características de infugación M-1. Punto Vicat a 5 Kg. Según UNE 53118 : 74 °C +/- 1 °C. Dureza Shore según UNE 53130: 81° +/- 2°.</p>	
TUBO EN "L"	67,5 X 45
TUBO CUADRADO	45 X 45
TUBO REDONDO	Ø 41
TUBO REDONDO	Ø 36
RUEDAS	Ø 125
ALUMINIO	40 X 40
ALUMINIO	Ø 30
Logi Rac	Sistemas Aplicados del Plástico S.L.




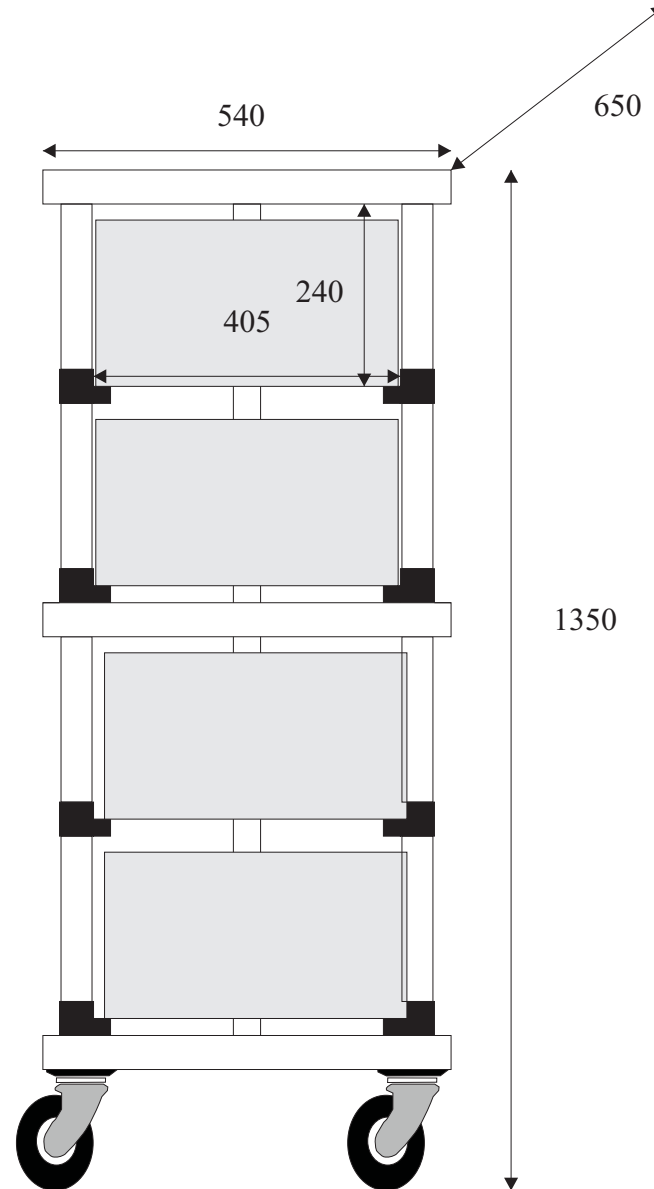
para 6 cajas 600 x 400 x 235

CARGA MÁXIMA 475 Kg. con 4 ruedas

CARRO Cb555906	
FECHA:	02/01/2009
AUTOR:	ISIDRO RIERA
ESCALA:	1:10
MEDIDAS:	650 X 540 X 1775
NIVELES:	6
<p>Fabricado con compuesto Vinílico conforme a la normativa Europea 2002/95CE (ROHS), libre de metales pesados. Características de infugación M-1. Punto Vicat a 5 Kg. Según UNE 53118 : 74 °C +/- 1 °C. Dureza Shore según UNE 53130: 81° +/- 2°.</p>	
TUBO EN "L"	67,5 X 45
TUBO CUADRADO	45 X 45
TUBO REDONDO	Ø 41
TUBO REDONDO	Ø 36
RUEDAS	Ø 125
ALUMINIO	40 X 40
ALUMINIO	Ø 30
	Sistemas Aplicados del Plástico S.L.



CB555910gastro	
FECHA:	02/01/2009
AUTOR:	ISIDRO RIERA
ESCALA:	1:10
MEDIDAS:	590 X 475 X 1720
NIVELES:	10
<p>Fabricado con compuesto Vinílico conforme a la normativa Europea 2002/95CE (ROHS), libre de metales pesados. Características de infugación M-1. Punto Vicat a 5 Kg. Según UNE 53118 : 74 °C +/- 1 °C. Dureza Shore según UNE 53130: 81° +/- 2°.</p>	
TUBO EN "L"	67,5 X 45
TUBO CUADRADO	45 X 45
TUBO REDONDO	Ø 41
TUBO REDONDO	Ø 36
RUEDAS	Ø 125
ALUMINIO	40 X 40
ALUMINIO	Ø 30
	Sistemas Aplicados del Plástico S.L.



CARRO CB54654

FECHA. 12/05/2010
 AUTOR: ISIDRO RIERA
 ESCALA: 1:10
 MEDIDAS: 540 X 650 X 1350
 NIVELES: 4

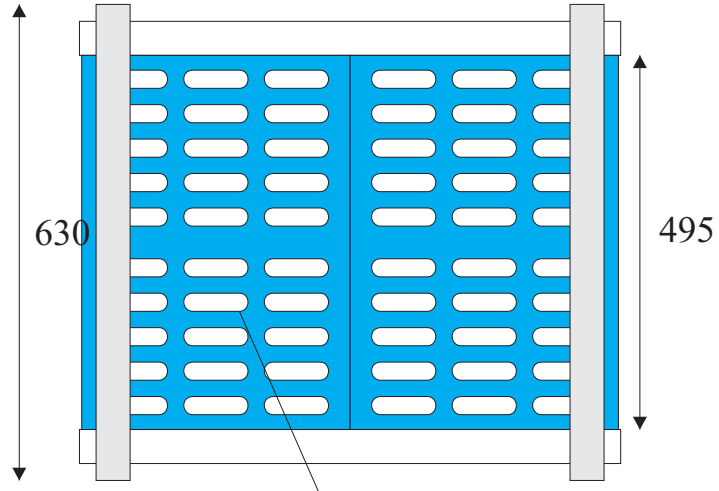
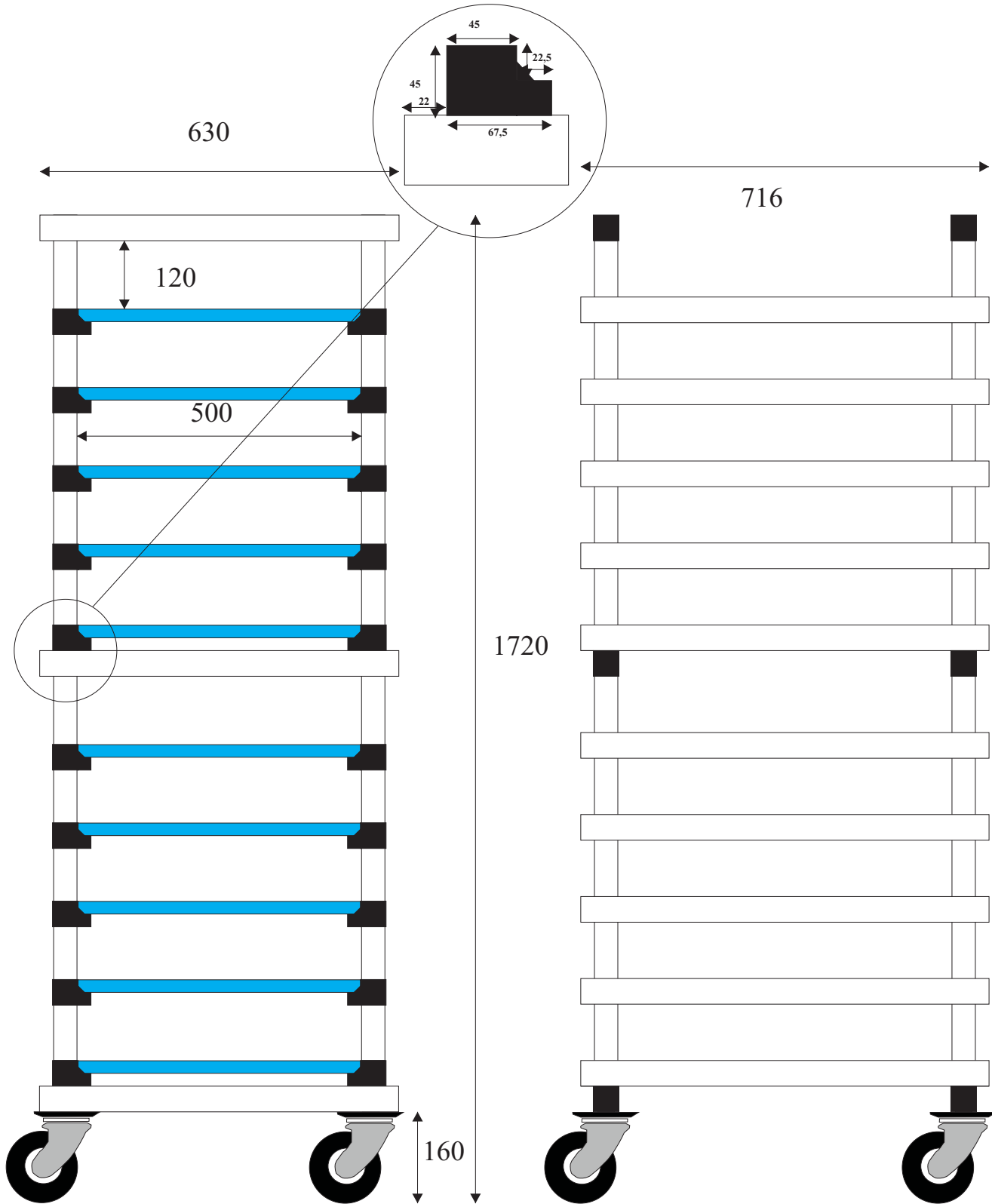
Fabricado con compuesto Vinílico conforme a la normativa Europea 2002/95CE (ROHS), libre de metales pesados.

Características de infugación M-1.


Punto Vicat a 5 Kg. Según UNE 53118 : 74 °C +/- 1 °C.

Dureza Shore según UNE 53130: 81° +/- 2°.

TUBO EN "L"	67,5 X 45
TUBO CUADRADO	45 X 45
TUBO REDONDO	Ø 41
TUBO REDONDO	Ø 36
RUEDAS	Ø 125
ALUMINIO	40 X 40
ALUMINIO	Ø 30



BALDA DE PP
CALADA de 495 x 355 x 22
calados de 85 x 24

CARRO PORTABANDEJAS	
FECHA:	02/01/2009
AUTOR:	ISIDRO RIERA
ESCALA:	1:10
MEDIDAS:	650 X 540 X 1790
NIVELES:	10
<p>Fabricado con compuesto Vinílico conforme a la normativa Europea 2002/95CE (ROHS), libre de metales pesados. Características de infugación M-1. Punto Vicat a 5 Kg. Según UNE 53118 : 74 °C +/- 1 °C. Dureza Shore según UNE 53130: 81° +/- 2°.</p>	
TUBO EN "L"	67,5 X 45
TUBO CUADRADO	45 X 45
TUBO REDONDO	Ø 41
TUBO REDONDO	Ø 36
RUEDAS	Ø 125
ALUMINIO	40 X 40
ALUMINIO	Ø 30
	Sistemas Aplicados del Plástico S.L.